



АТОМЭНЕРГОПРОЕКТ  
РОСАТОМ

Отраслевой центр компетенций  
«ИНЖЕНЕРНОЕ ПРОЕКТИРОВАНИЕ»

# Расчет металлических конструкций в «SCAD Office» | Базовый курс

Занятие 4

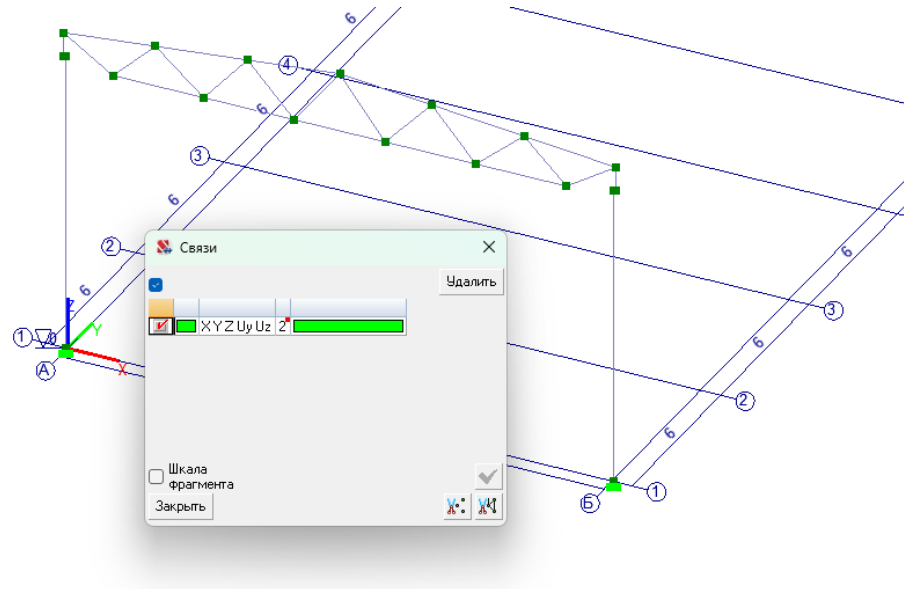
**Вострова Анастасия Александровна**  
Инженер 1 категории, БКП-8

**10.03.2025**

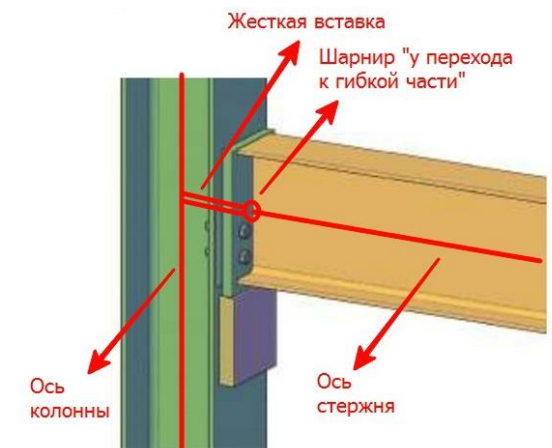
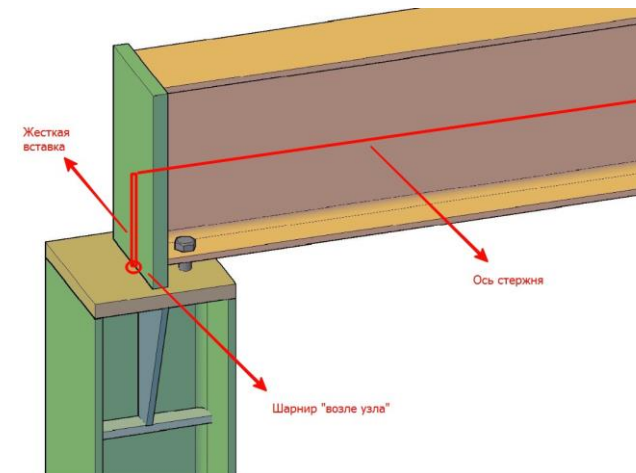
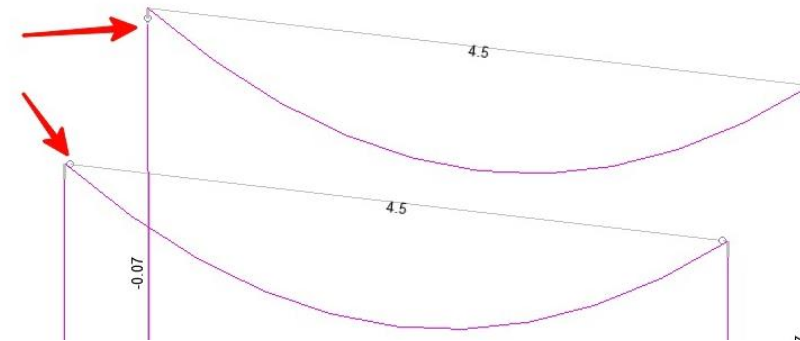
# Ответы на вопросы



## □ Назначение связей в узлах



## □ Шарнир «возле узла» и «у перехода к гибкой части»





## Постоянные

- ❑ Вес частей сооружений, в том числе несущих и ограждающих строительных конструкций
- ❑ Вес и давление грунтов (насыпей, засыпок), горное давление

## Временные

### Длительные

- ❑ Вес временных перегородок
- ❑ Вес стационарного оборудования
- ❑ Заполнители

### Кратковременные

- ❑ Вес людей, ремонтных материалов в зонах обслуживания
- ❑ Климатические воздействия (снег, ветер)
- ❑ Нагрузки от людей, животных, оборудования на перекрытия

### Особые

- ❑ Сейсмические
- ❑ Взрывные
- ❑ Ударные

# Коэффициент надежности по нагрузке



АТОМЭНЕРГОПРОЕКТ  
РОСАТОМ

**Расчетное значение** нагрузки следует определять как произведение ее нормативного значения на коэффициент надежности по нагрузке, соответствующий рассматриваемому предельному состоянию.

Предельные состояния 1 группы

- Разрушение (прочность)
- Потеря устойчивости

Предельные состояния 2 группы

- Деформативность (прогибы)
- Трещиностойкость

При расчете по предельным состояниям 2 группы коэффициент надежности по нагрузке принимается равным 1

# Практическое задание №2



АТОМЭНЕРГОПРОЕКТ  
РОСАТОМ

Выполнить полное построение каркаса здания с приложенными нагрузками:

- Выбрать город строительства

Ссылка для публикации:

<https://cloud.rosatom.com/nextcloud/s/cEkjRGxpqBpT4rs>

Пароль: Rosatom2025

Срок выполнения: до 18.03.2025 включительно.

Формат публикации: Иванов\_ИИ\_город\_2.spr

# **Спасибо за внимание**

**Вострова Анастасия Александровна**

Sergeeva\_AA@aep.ru

**10.03.2025**

