



АТОМЭНЕРГОПРОЕКТ  
РОСАТОМ

Отраслевой центр компетенций  
«ИНЖЕНЕРНОЕ ПРОЕКТИРОВАНИЕ»

# Принципы разработки проектной и рабочей документации Типы систем канализации

Занятие 7

**Глотова Елена Вячеславовна**  
Главный специалист

**25.11.2024**

# Перечень принятых сокращений



АТОМЭНЕРГОПРОЕКТ  
РОСАТОМ

**НВ** – наружный водопровод

**НК** – наружная канализация

**НВК** – наружный водопровод и канализация

**ГП** – генеральный план

**ПГ** – пожарный гидрант



1. **СП 8.13130** Системы противопожарной защиты. Наружное противопожарное водоснабжение. Требования пожарной безопасности
2. **СП 10.13130** "Системы противопожарной защиты. Внутренний противопожарный водопровод. Нормы и правила проектирования
3. **СП 18.13330.2019** Свод правил. Производственные объекты. Планировочная организация земельного участка (СНиП II-89-80\* "Генеральные планы промышленных предприятий")
4. **СП 30.13330.2020** Свод правил. Внутренний водопровод и канализация зданий. СНиП 2.04.01-85\*
5. **СП 31.13330.2021** Свод правил. Водоснабжение. Наружные сети и сооружения. СНиП 2.04.02-84\*
6. **СП 32.13330.2018** Канализация. Наружные сети и сооружения. СНиП 2.04.03-85
7. **СП 42.13330.2016** Свод правил. Градостроительство. Планировка и застройка городских и сельских поселений. Актуализированная редакция СНиП 2.07.01-89\*

# Основные моменты проектирования внутреннего водоотведения



## СП 30.13330

**16.2** Раздельные системы производственной и бытовой канализации следует предусматривать:

- для производственных зданий, сточные воды которых требуют обработки или очистки;
- для зданий бань и прачечных при устройстве теплоуловителей или при наличии местных очистных сооружений;
- для многофункциональных зданий и комплексов, магазинов, предприятий общественного питания и предприятий по переработке пищевой продукции.

# Основные моменты проектирования внутреннего водоотведения



## СП 30.13330

**17.8** Трапы следует устанавливать:

- **диаметром 50 мм** - в душевых без душевых поддонов на 1 - 2 душа;
- **диаметром 100 мм:**
  - в душевых без душевых поддонов на 3 - 4 душа;
  - в душевых с душевыми поддонами;
  - в полу общественных туалетов;
  - в уборных с тремя и более унитазами;
  - в уборных с тремя и более писсуарами;
  - в умывальных с пятью и более умывальниками;
  - в помещениях личной гигиены женщин;
  - в мусоросборных камерах;
  - в производственных помещениях при необходимости мокрой уборки полов или для производственных целей;
  - в помещениях уборочного инвентаря, при наличии ввода воды с поливочным краном.

### **Примечания**

В лотке душевого помещения допускается устанавливать один трап не более чем на четыре душа

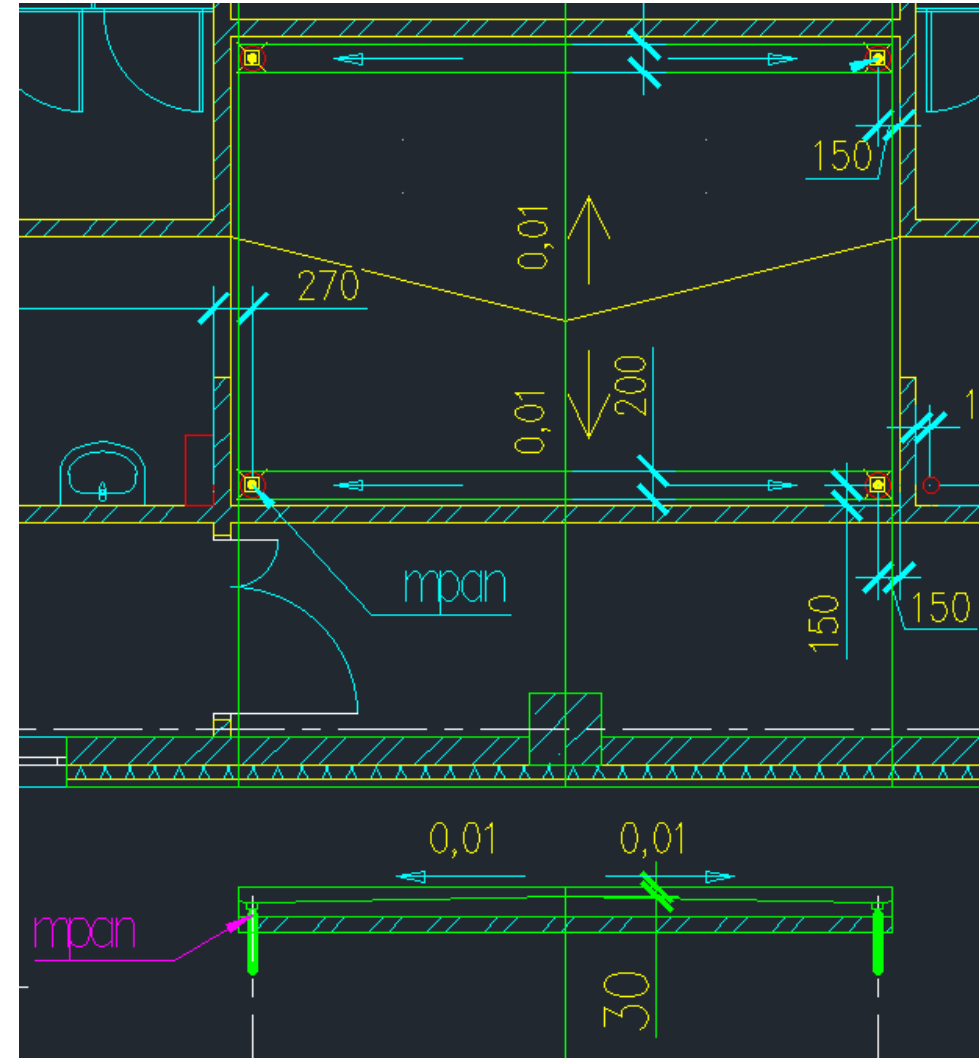
# Основные моменты проектирования внутреннего водоотведения



## СП 30.13330

**17.9** Уклон пола в душевых помещениях следует принимать 0,01 - 0,02 в сторону лотка или трапа. Лоток должен иметь ширину не менее 200 мм и начальную глубину не менее 30 мм.

Пропускная способность лотка должна обеспечивать отвод расчетного расхода стоков, направляемых в лоток



# Основные моменты проектирования внутреннего водоотведения



## СП 30.13330

**18.11** Прокладка трубопроводов внутренней канализации не допускается:

- под потолком, у стен, в стенах и в полу жилых комнат, спальных помещений дошкольных образовательных организаций, гостиниц, больничных палат, врачебных кабинетов, обеденных залов, рабочих комнат персонала общественных, административных и производственных зданий, залов заседаний, зрительных залов, библиотек, учебных аудиторий, электрощитовых и трансформаторных, пультов управления автоматики и производственных помещений, требующих особого санитарного режима;
- под потолком помещений предприятий общественного питания, кухонь, торговых залов, складов пищевых продуктов и ценных товаров, вестибюлей, помещений, имеющих ценное художественное оформление, производственных помещений в местах установки производственных печей, на которые не допускается попадание влаги, помещений, где производятся ценные товары и материалы, качество которых снижается от попадания на них влаги

# Основные моменты проектирования внутреннего водоотведения



## СП 30.13330

**18.18** Вентиляцию сетей бытовой и производственной канализации, отводящих стоки в наружную канализационную сеть, следует предусматривать через вентилируемые стояки, присоединяемые к высшим точкам трубопроводов через направленный вверх патрубок косого тройника.

Вытяжная часть канализационного стояка выводится вертикально через кровлю или сборную вентиляционную шахту здания на высоту:

- 0,2 м от плоской неэксплуатируемой и скатной кровли;
- 0,1 м от обреза сборной вентиляционной шахты;
- не менее 3,0 м от плоской эксплуатируемой кровли при обязательном выполнении требований 18.22

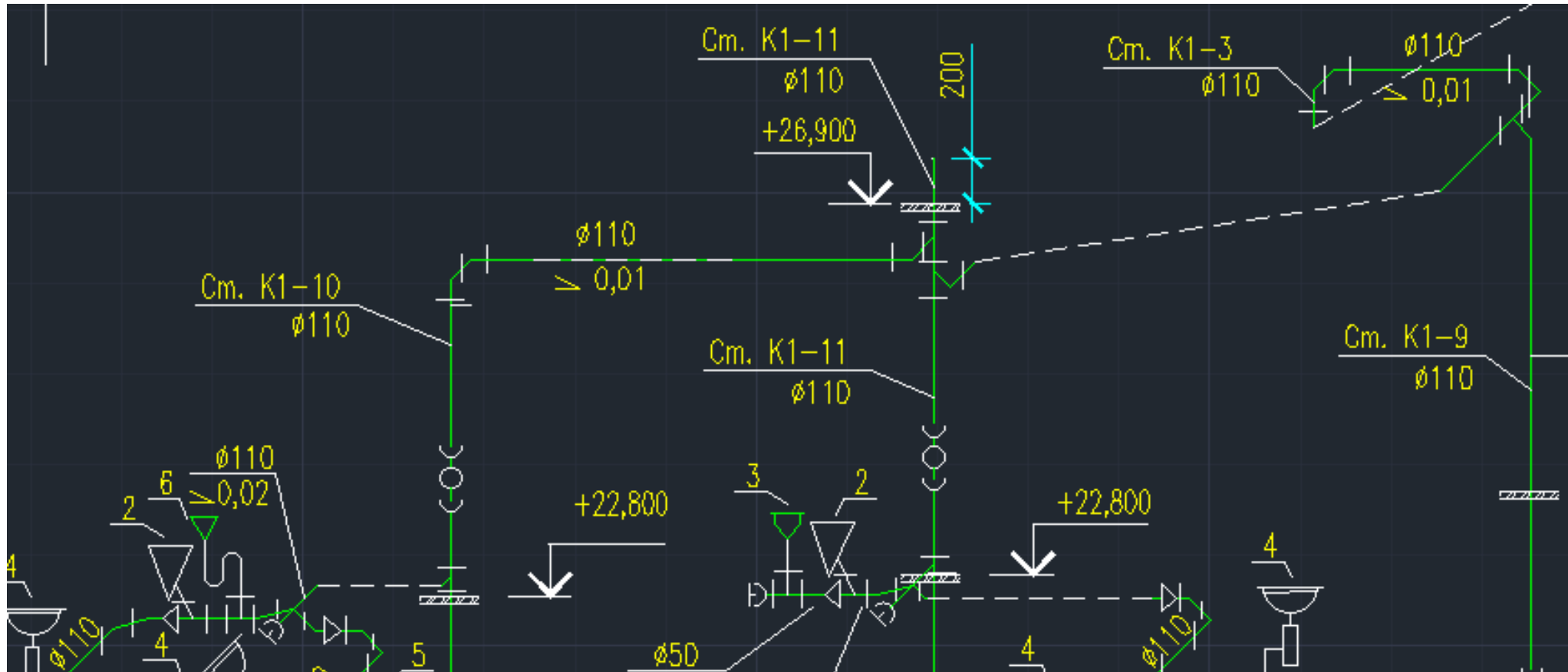
Выводимые выше кровли вытяжные части канализационных стояков следует размещать от открываемых окон и балконов на расстоянии не менее 4 м (по горизонтали)

# Основные моменты проектирования внутреннего водоотведения



АТОМЭНЕРГОПРОЕКТ  
РОСАТОМ

## СП 30.13330

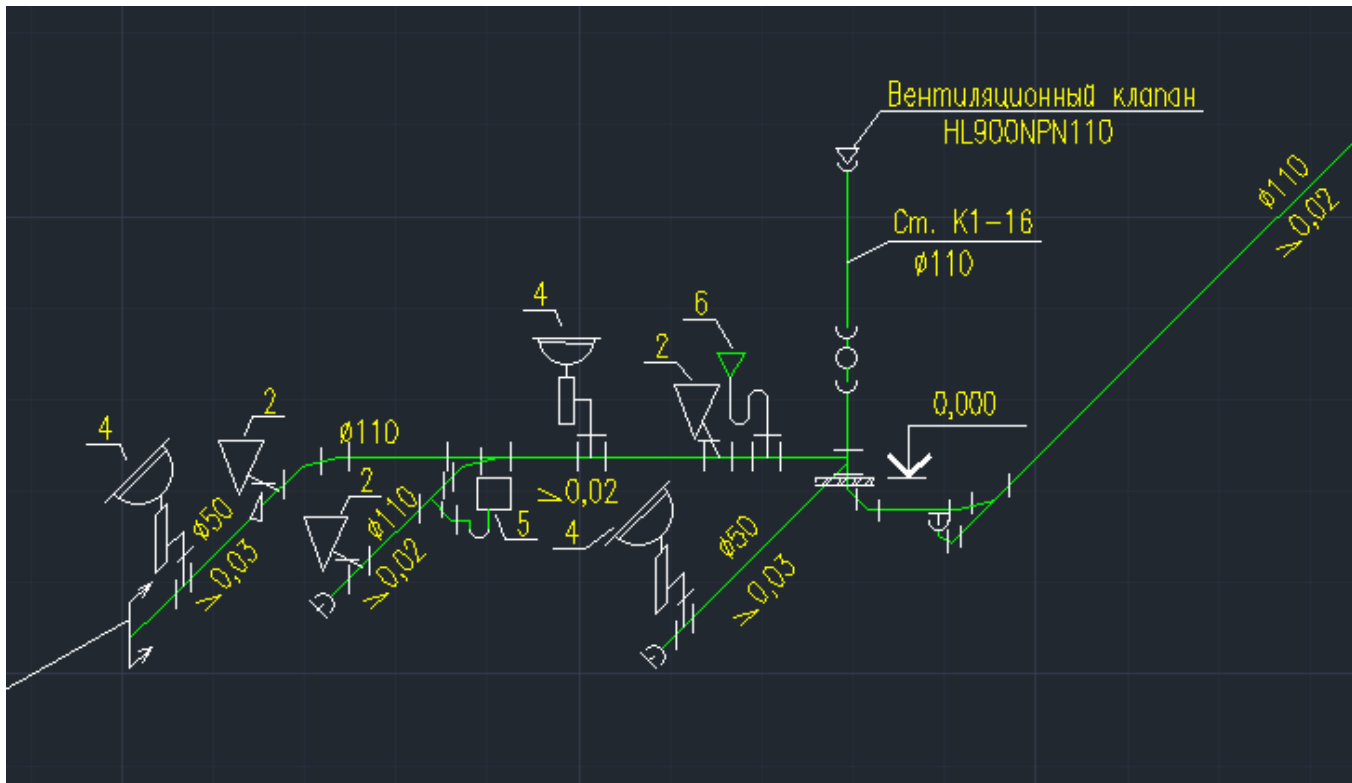


# Основные моменты проектирования внутреннего водоотведения



## СП 30.13330

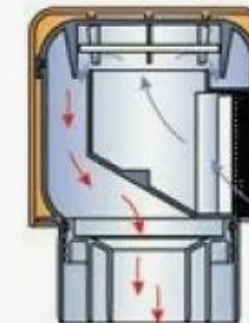
**18.23** В зданиях допускается устройство невентилируемых канализационных стояков/группы стояков и (или) невентилируемых канализационных стояков/группы стояков с воздушными (вакуумными) клапанами



Принцип действия



Когда давление в стояке равно или больше атмосферного, клапан закрыт, и канализационные газы из канализации не могут попасть в помещение.



При возникновении разрежения в стояке (более 5 мм вод. столба) клапан открывается и пропускает воздух в стояк, а при выравнивании давления снова закрывается.

# Основные моменты проектирования внутреннего водоотведения



## СП 30.13330

**18.26** На сетях бытовой и производственной канализации следует предусматривать установку ревизий или прочисток:

- на стояках при отсутствии на них отступов - на нижнем и верхнем этажах, а при наличии отступов - также и на вышерасположенных над отступами этажах;
- в жилых и общественных зданиях с числом этажей пять и более - не реже чем через три этажа;
- в начале участков (по движению стоков) отводных трубопроводов при числе присоединяемых приборов три и более, под которыми нет устройств для прочистки;
- на поворотах сети - при изменении направления движения стоков, если участки трубопровода не могут быть прочищены через другие участки;
- в проходных туннелях.

Вместо ревизии на подвесных трубопроводах сети канализации, прокладываемых под потолком, предусматривают установку прочисток, выводимых в вышерасположенный этаж, с устройством люка в полу или открыто в зависимости от назначения помещения. Ревизии и прочистки необходимо устанавливать в местах, удобных для их обслуживания

# Основные моменты проектирования внутреннего водоотведения



## СП 30.13330

**18.30** На горизонтальных участках сети канализации наибольшие допускаемые расстояния между ревизиями или прочистками следует принимать согласно таблице 18.1.

Таблица 18.1

Диаметр трубопровода, мм	Расстояние, м, между ревизиями и прочистками в зависимости от вида сточных вод			Вид устройства для проведения прочистки
	Производственные незагрязненные и водостоки	Бытовые и производственные, близкие к ним	Производственные, содержащие большое количество взвешенных веществ	
50	15	12	10	Ревизия
50	10	8	6	Прочистка
100 - 150	20	15	12	Ревизия
100 - 150	15	10	8	Прочистка
200 и более	25	20	15	Ревизия

# Основные моменты проектирования внутреннего водоотведения



## СП 30.13330

**18.36** Длина выпуска от ближайшего стояка или прочистки до оси смотрового колодца должна быть не более указанной в таблице 18.2.

Таблица 18.2

Диаметр трубопровода, мм	50	100	150 и более
Длина выпуска от стояка или прочистки до оси смотрового колодца, м	8	12	15

При длине выпуска более длины, указанной в таблице 18.2, необходимо предусматривать устройство дополнительного смотрового колодца

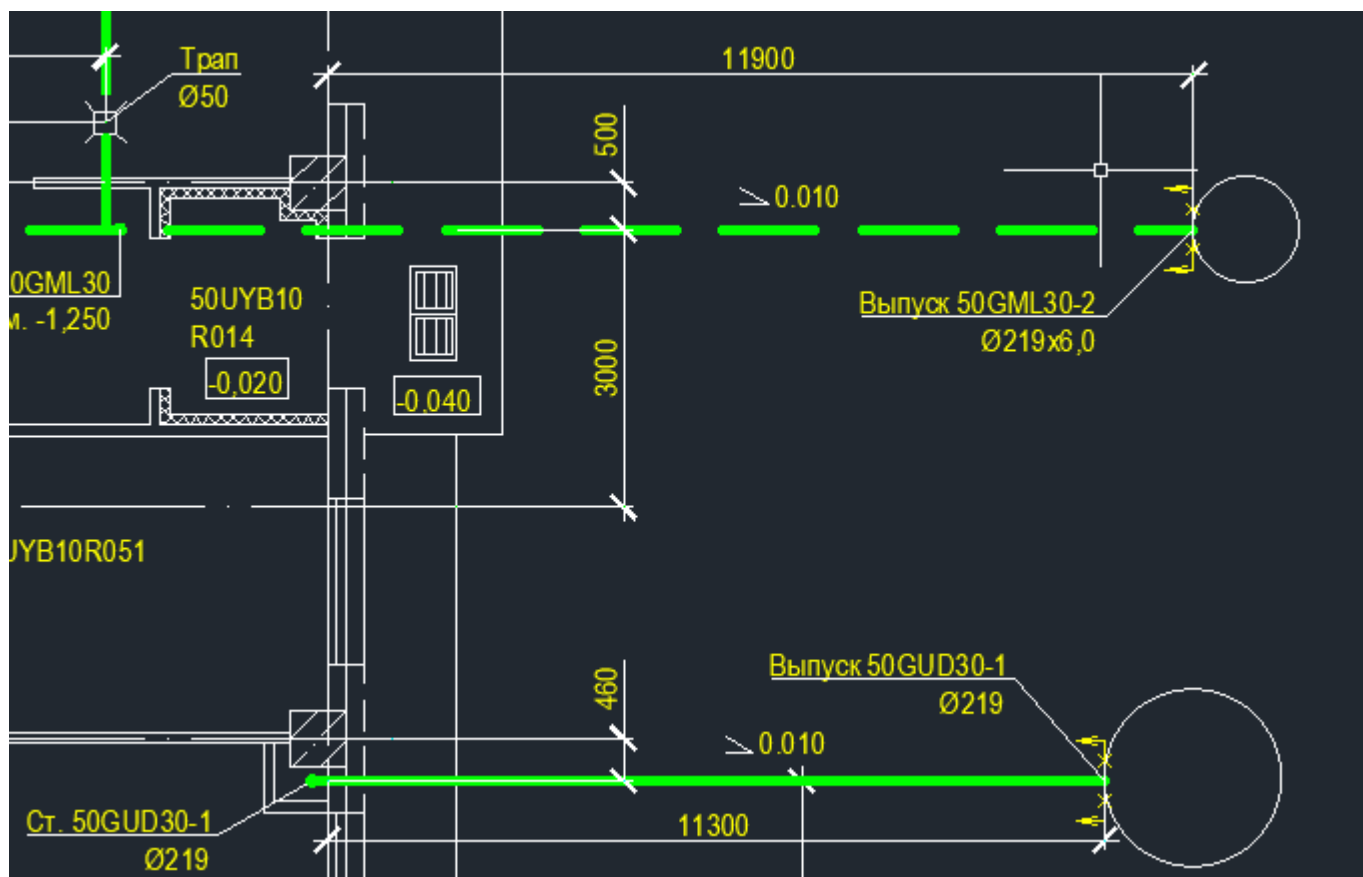
Длину выпуска незагрязненных сточных вод и водостоков при диаметре труб 100 мм и более допускается увеличивать до 20 м

# Основные моменты проектирования внутреннего водоотведения



АТОМЭНЕРГОПРОЕКТ  
РОСАТОМ

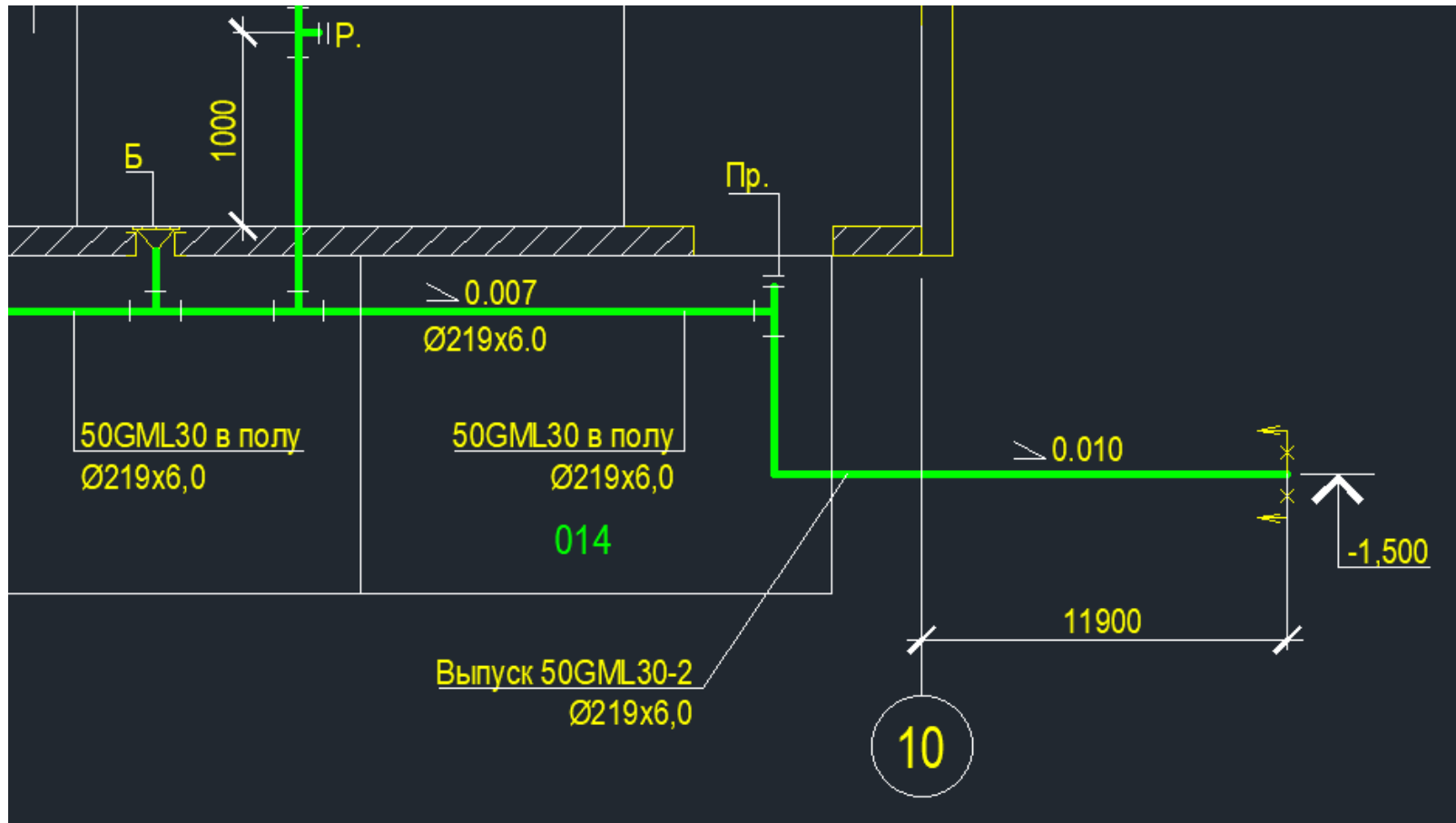
## СП 30.13330



# Основные моменты проектирования внутреннего водоотведения



## СП 30.13330



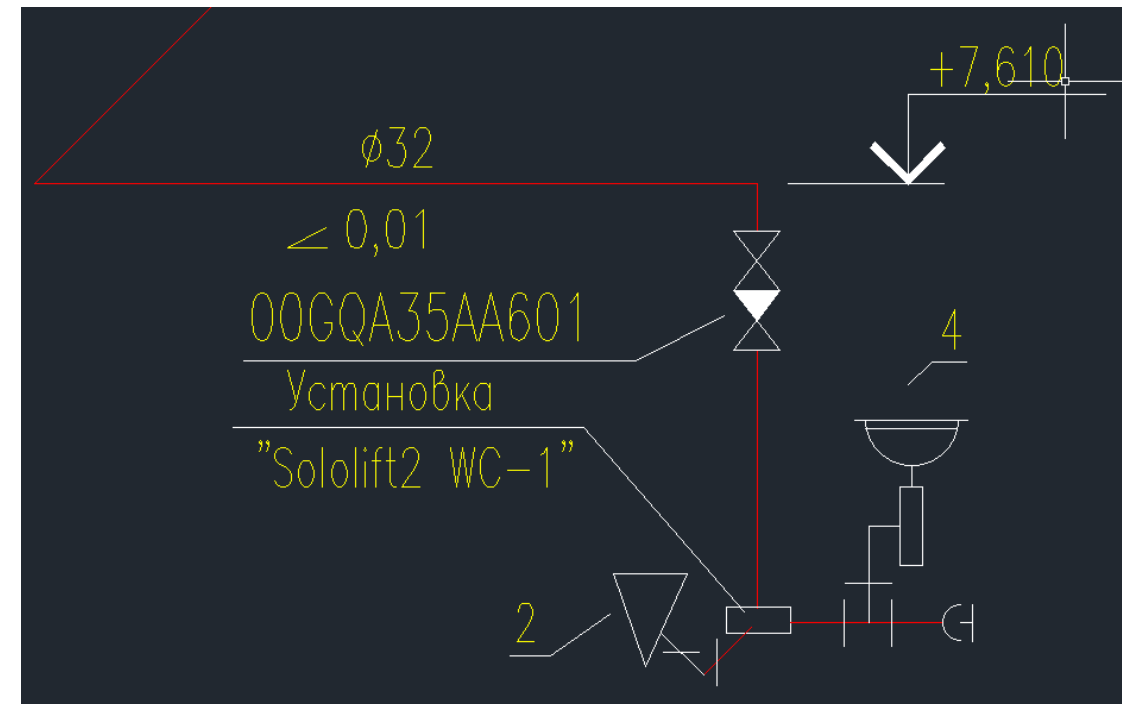
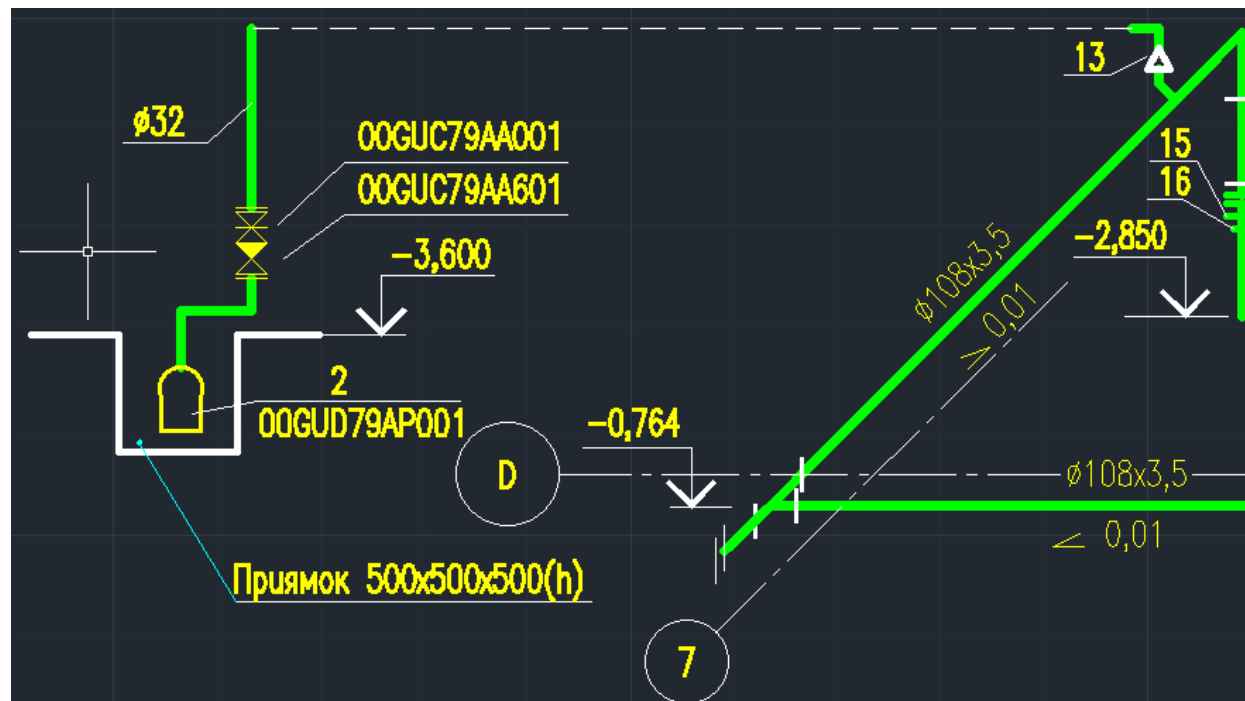
# Основные моменты проектирования внутреннего водоотведения



## СП 30.13330

### 20 Местные установки для очистки и перекачки сточных вод

- жиरोуловитель
- канализационные насосные станции



# Основные моменты проектирования дождевая канализация (наружные сети)



## СП 32.13330

### 7.2 Определение среднегодовых объемов поверхностных сточных вод

7.2.1 Среднегодовой объем поверхностных сточных вод  $W_r$ , образующихся в период выпадения дождей, таяния снега и мойки дорожных покрытий, определяют по формуле

$$W_r = W_d + W_t + W_m, \quad (4)$$

где  $W_d$ ,  $W_t$  и  $W_m$  - среднегодовой объем дождевых, талых и поливо-моечных вод соответственно, м<sup>3</sup>.

7.2.2 Среднегодовой объем дождевых  $W_d$  и талых  $W_t$  вод определяется по формулам:

$$W_d = 10h_d\Psi_d F, \quad (5)$$

$$W_t = 10h_t\Psi_t K_y F, \quad (6)$$

где  $h_d$  - слой осадков, мм, за теплый период года, определяется по СП 131.13330;

$\Psi_d$  и  $\Psi_t$  - общий коэффициент стока дождевых и талых вод соответственно;

$F$  - площадь стока коллектора, га;

$h_t$  - слой осадков, мм, за холодный период года (определяет общее годовое количество талых вод) или запас воды в снежном покрове к началу снеготаяния определяется по СП 131.13330;

$K_y$  - коэффициент, учитывающий уборку снега, следует принимать 0,5 - 0,8 или рассчитывать по формуле

$$K_y = 1 - \frac{F_y}{F}, \quad (6a)$$

где  $F_y$  - площадь, очищаемая от снега, включая площадь кровель, оборудованных внутренними водостоками.

# Основные моменты проектирования дождевая канализация (наружные сети)



## СП 131.13330

### 4 Климатические параметры теплого периода года

4.1 Климатические параметры теплого периода года приведены в таблице 4.1.

Республика, край, область, АО, пункт	Барометрическое давление, гПа	Температура воздуха, °С, обеспеченность 0,95	Температура воздуха, °С, обеспеченность 0,98	Средняя максимальная температура воздуха наиболее теплого месяца, °С	Абсолютная максимальная температура воздуха, °С	Средняя суточная амплитуда температуры воздуха наиболее теплого месяца, °С	Средняя месячная относительная влажность воздуха наиболее теплого месяца, %	Средняя месячная относительная влажность воздуха в 15 ч наиболее теплого месяца, %	Количество осадков за апрель - октябрь, мм	Суточный максимум осадков, мм	Преобладающее направление ветра за июнь - август	Минимальная из средних скоростей ветра по румбам за июль, м/с
1	2	3	4	5	6	7	8	9	10	11	12	13
<b>РОССИЙСКАЯ ФЕДЕРАЦИЯ</b>												
Республика Адыгея (Адыгея)												
Майкоп	990	27	31	30,1	41	12,8	66	48	517	103	Ю	2,6

# Основные моменты проектирования дождевая канализация (наружные сети)



## СП 32.13330

7.2.3 При определении среднегодового количества дождевых вод  $W_{\text{д}}$  общий коэффициент стока  $\Psi_{\text{д}}$  для общей площади стока  $F$  рассчитывается как средневзвешенное значение из частных значений для площадей стока с разным видом поверхности согласно таблице 7.

Таблица 7

Значения коэффициента стока  $\Psi_{\text{д}}$  для разного  
вида поверхностей

Вид поверхности или площади стока	Общий коэффициент стока $\Psi_{\text{д}}$
Кровли и асфальтобетонные покрытия	0,6 - 0,7
Газоны	0,1
Кварталы с современной застройкой	0,4 - 0,5

# Основные моменты проектирования дождевая канализация (наружные сети)



## СП 32.13330

**7.2.6** Общий годовой объем поливо-моечных вод  $W_m$ , м<sup>3</sup>, стекающих с площади стока, определяют по формуле:

$$W_m = 10mk\Psi_m F_m, \quad (7)$$

где  $m$  - удельный расход воды на мойку дорожных покрытий (принимается 0,5 на ручную и 1,2 - 1,5 л/м<sup>2</sup> на одну механизированную мойку);

$k$  - среднее число моек в году (для средней полосы Российской Федерации составляет 100 - 150);

$\Psi_m$  - коэффициент стока для поливо-моечных вод (принимается равным 0,5);

$F_m$  - площадь твердых покрытий, подвергающихся мойке, га.

# Основные моменты проектирования дождевая канализация (наружные сети)



## СП 32.13330

### 7.3 Определение расчетных объемов поверхностных сточных вод при отведении на очистку

7.3.1 Объем дождевого стока от расчетного дождя  $W_{оч}$ , м<sup>3</sup>, который полностью отводится на очистные сооружения, определяют по формуле

$$W_{оч} = 10h_a \Psi_{mid} F, \quad (8)$$

где 10 - переводной коэффициент;

$h_a$  - максимальный суточный слой осадков за дождь, сток от которого подвергается очистке в полном объеме, мм;

$\Psi_{mid}$  - средний коэффициент стока для расчетного дождя (определяется как средневзвешенное значение в зависимости от постоянных значений коэффициента стока  $\Psi_i$  для разного вида поверхностей по [таблице 8](#));

$F$  - площадь стока, га.

# Основные моменты проектирования дождевая канализация (наружные сети)



## СП 32.13330

Таблица 8

Значения постоянного коэффициента стока  $\Psi_i$   
для различных видов поверхности стока

Вид поверхности стока	Постоянный коэффициент стока $\Psi_i$
Водонепроницаемые поверхности (кровли и асфальтобетонные покрытия)	0,95
Брусчатые мостовые и щебеночные покрытия	0,6
Булыжные мостовые	0,45
Щебеночные покрытия, не обработанные вяжущими материалами	0,4
Гравийные садово-парковые дорожки	0,3
Грунтовые поверхности (спланированные)	0,2
Газоны	0,1

# Основные моменты проектирования дождевая канализация (наружные сети)



## СП 32.13330

В соответствии с Приложение В расчет очистных сооружения накопительного типа представлен в Приложении В.1

В.1.2 Производительность очистных сооружений, рассчитываемую по дождевому стоку, определяют по формуле

$$Q_{\text{ос.д}} = \frac{W_{\text{ос.д}} + W_{\text{тп}}}{3,6(T_{\text{оч}}^{\text{д}} - T_{\text{отст}} - T_{\text{тп}})}, \quad (\text{В.1})$$

В.1.4 Производительность очистных сооружений, рассчитываемая по талому стоку  $Q_{\text{ос.т}}$  на основании суточного объема талых вод в середине периода снеготаяния  $W_{\text{т}}^{\text{сут}}$ , времени его переработки  $T_{\text{оч}}^{\text{т}}$ , минимальной продолжительности предварительного отстаивания  $T_{\text{отст}}$ , продолжительности технологических перерывов в работе очистных сооружений  $T_{\text{тп}}$  (например, при промывке фильтров) и запаса производительности для очистки объема загрязненных вод  $W_{\text{тп}}$ , образующихся при обслуживании технологического оборудования очистных сооружений (загрязненная вода от промывки фильтров, фильтрат от оборудования по обезвоживанию осадков и т.п.) определяется по формуле

$$Q_{\text{ос.т}} = \frac{W_{\text{т}}^{\text{сут}} + W_{\text{тп}}}{3,6(T_{\text{оч}}^{\text{т}} - T_{\text{отст}} - T_{\text{тп}})}, \quad (\text{В.2})$$

# Основные моменты проектирования дождевая канализация (наружные сети)



## СП 32.13330

### 7.4 Определение расчетных расходов дождевых вод в системе

7.4.1 Расчетные расходы дождевых и инфильтрационных вод в системе водоотведения следует определять по приложению Ж

#### Приложение Ж

##### ОПРЕДЕЛЕНИЕ РАСЧЕТНЫХ РАСХОДОВ ДОЖДЕВЫХ И ИНФИЛЬТРАЦИОННЫХ ВОД В СИСТЕМЕ ВОДООТВЕДЕНИЯ ПОВЕРХНОСТНЫХ СТОЧНЫХ ВОД

Ж.1 При гидравлическом расчете систем водоотведения поверхностных сточных вод расходы дождевых вод в самотечных сетях, л/с, следует определять методом предельных интенсивностей по формуле

$$Q_r = \frac{Z_{mid} A^{1,2} F_r}{t_r^{1,2n-0,1}}, \quad (\text{Ж.1})$$

где  $A$  и  $n$  - параметры, характеризующие расчетную интенсивность дождя для конкретной местности (определяются в соответствии с формулой (Ж.2));

$Z_{mid}$  - среднее значение коэффициента покрова, характеризующего поверхность бассейна стока, определяемое как средневзвешенное значение в зависимости от значений коэффициентов  $Z_i$  для различных видов поверхности водосбора, по таблицам Ж.6 и Ж.7;

$F_r$  - расчетная площадь стока, га, с ограничением не более 150 га;

$t_r$  - расчетная продолжительность дождя, равная продолжительности протекания дождевых вод по поверхности и трубам до расчетного участка (определяется в соответствии с Ж.5).

# Основные моменты проектирования дождевая канализация (наружные сети)



## СП 32.13330

Ж.2 Параметры  $A$  и  $n$  определяются по результатам обработки многолетних (не менее 15 лет) записей самопишущих дождемеров местных метеорологических станций или по данным территориальных управлений Гидрометеослужбы. При отсутствии обработанных данных параметр допускается определять по формуле

$$A = q_{20} 20^n \left( 1 + \frac{\lg P}{\lg m_r} \right)^\gamma, \quad (\text{Ж.2})$$

где  $q_{20}$  - интенсивность дождя для данной местности продолжительностью 20 мин при  $P = 1$  год, определяют по [рисунку Ж.1](#);

$n$  - показатель степени, определяемый по [таблице Ж.1](#);

$m_r$  - среднее количество дождей за год, принимаемое по [таблице Ж.1](#);

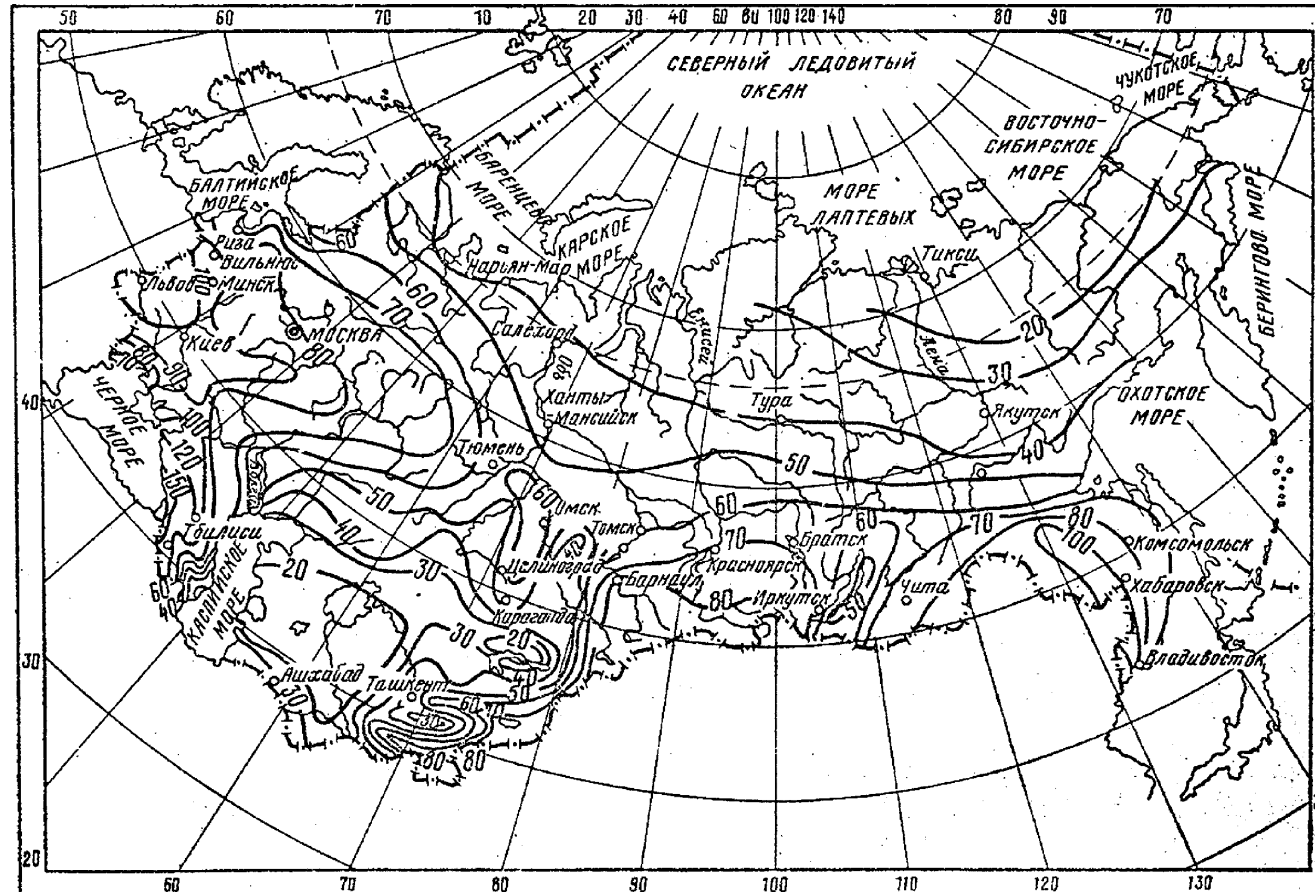
$P$  - период однократного превышения расчетной интенсивности дождя, годы;

$\gamma$  - показатель степени, принимаемый по [таблице Ж.1](#).

# Основные моменты проектирования дождевая канализация (наружные сети)



СП 32.13330



# Основные моменты проектирования дождевая канализация (наружные сети)



## СП 32.13330

Рисунок Ж.1 - Значения величин интенсивности дождя  $q_{20}$

Таблица Ж.1

Значения параметров  $n$ ,  $m_k$ ,  $\gamma$  для определения расчетных  
расходов в коллекторах водоотведения поверхностного стока

Район	Значение $n$ при		$m_k$	$\gamma$
	$P \geq 1$	$P < 1$		
Побережье Белого и Баренцева морей	0,4	0,35	130	1,33
Север Европейской части России и Западной Сибири	0,62	0,48	120	1,33
Равнинные области запада и центра Европейской части России	0,71	0,59	150	1,54

# Основные моменты проектирования дождевая канализация (наружные сети)



## СП 32.13330

**Ж.3** Период однократного превышения расчетной интенсивности дождя необходимо выбирать в зависимости от характера объекта водоотведения, условий расположения коллектора с учетом последствий, которые могут быть вызваны выпадением дождей, превышающих расчетные, и принимать по таблицам Ж.2 и Ж.3 или определять расчетом в зависимости от условий расположения коллектора, интенсивности дождей, площади водосбора и коэффициента стока по предельному периоду превышения

# Основные моменты проектирования дождевая канализация (наружные сети)



## СП 32.13330

Таблица Ж.2

Период однократного превышения расчетной интенсивности дождя

Условия расположения коллекторов		Период однократного превышения расчетной интенсивности дождя $P$ , лет, для поселений и городских округов при значении $q_{20}$			
		< 60	60 - 80	80 - 120	> 120
На проездах местного значения	На магистральных улицах				
Благоприятные и средние	Благоприятные	0,5	0,5 - 1	1 - 1,5	1,5 - 2
Неблагоприятные	Средние	0,5 - 1	1 - 1,5	1,5 - 2	2 - 3
Особо неблагоприятные	Неблагоприятные	2 - 3	2 - 3	3 - 5	5 - 10
Особо неблагоприятные	Особо неблагоприятные	3 - 5	3 - 5	5 - 10	10 - 20
<p><b>Примечания</b></p> <p>1 Благоприятные условия расположения коллекторов: бассейн площадью не более 150 га с плоским рельефом при среднем уклоне поверхности 0,005 м и менее; коллектор проходит по водоразделу или в верхней части склона на расстоянии от водораздела не более 400 м.</p> <p>2 Средние условия расположения коллекторов: бассейн площадью свыше 150 га с плоским рельефом с уклоном 0,005 м и менее; коллектор проходит в нижней части склона по тальвегу с уклоном склонов 0,02 м и менее, при этом площадь бассейна должна быть не более 150 га.</p> <p>3 Неблагоприятные условия расположения коллекторов: коллектор проходит в нижней части склона, площадь бассейна превышает 150 га; коллектор проходит по тальвегу с крутыми склонами при среднем уровне склонов свыше 0,02.</p> <p>4 Особо неблагоприятные условия расположения коллекторов: коллектор отводит воду из замкнутого пониженного места (котловины).</p>					

Таблица Ж.3

Период однократного превышения  $P$

Результат кратковременного переполнения сети	Период однократного превышения расчетной интенсивности дождя $P$ , годы, для территории промышленных предприятий при значениях $q_{20}$		
	До 70	70 - 100	Св. 100
Технологические процессы предприятия не нарушаются	0,5	0,5 - 1	2
Технологические процессы предприятия нарушаются	0,5 - 1	1 - 2	3 - 5
<p><b>Примечания</b></p> <p>1 Для предприятий, расположенных в замкнутой котловине, период однократного превышения расчетной интенсивности дождя следует определять расчетом или принимать равным не менее 5 лет.</p> <p>2 Для территорий предприятий, на которых образуются поверхностные сточные воды 2-го типа, период однократного превышения расчетной интенсивности дождя следует принимать с учетом экологических последствий подтоплений не менее чем 1 год.</p>			

# Основные моменты проектирования дождевая канализация (наружные сети)



## СП 32.13330

Ж.5 Расчетную продолжительность протекания дождевых вод по поверхности и трубам до расчетного участка (створа)  $t_x$ , мин, следует определять по формуле

$$t_x = t_{can} + t_{can} + t_p, \quad (Ж.3)$$

где  $t_{can}$  - продолжительность протекания дождевых вод до уличного лотка или при наличии дождеприемников в пределах квартала до уличного коллектора (время поверхностной концентрации), мин, определяется согласно Ж.6;

$t_{can}$  - то же, по уличным лоткам до дождеприемника (при отсутствии их в пределах квартала), определяется по формуле (Ж.4);

$t_p$  - то же, по трубам до рассчитываемого створа, определяется по формуле (Ж.5).

Ж.6 Время поверхностной концентрации дождевого стока  $t_{can}$  следует рассчитывать или, при отсутствии внутриквартальных закрытых дождевых сетей в поселениях и городских округах, принимать 5 - 10 мин, а при их наличии - 3 - 5 мин. При расчете внутриквартальной канализационной сети время поверхностной концентрации следует принимать 2 - 3 мин.

Продолжительность протекания дождевых вод по уличным лоткам  $t_{can}$  следует определять по формуле

$$t_{can} = 0,021 \sum \frac{l_{can}}{v_{can}}, \quad (Ж.4)$$

Продолжительность протекания дождевых вод по трубам до рассчитываемого сечения  $t_p$ , мин, следует определять по формуле

$$t_p = 0,017 \sum \frac{l_p}{v_p}, \quad (Ж.5)$$

# Основные моменты проектирования дождевая канализация (наружные сети)



АТОМЭНЕРГОПРОЕКТ  
РОСАТОМ

## СП 32.13330

Примеры расчетов системы дождевых вод представлены ФГУП «НИИ ВОДГЕО»:

### РЕКОМЕНДАЦИИ

Методическое пособие

**РЕКОМЕНДАЦИИ ПО РАСЧЕТУ СИСТЕМ СБОРА, ОТВЕДЕНИЯ  
И ОЧИСТКИ ПОВЕРХНОСТНОГО СТОКА СЕЛИТЕБНЫХ ТЕРРИТОРИЙ,  
ПЛОЩАДОК ПРЕДПРИЯТИЙ И ОПРЕДЕЛЕНИЮ УСЛОВИЙ  
ВЫПУСКА ЕГО В ВОДНЫЕ ОБЪЕКТЫ**

**ПО РАСЧЕТУ СИСТЕМ СБОРА, ОТВЕДЕНИЯ И ОЧИСТКИ ПОВЕРХНО-  
СТНОГО СТОКА С СЕЛИТЕБНЫХ ТЕРРИТОРИЙ,  
ПЛОЩАДОК ПРЕДПРИЯТИЙ  
И ОПРЕДЕЛЕНИЮ УСЛОВИЙ ВЫПУСКА  
ЕГО В ВОДНЫЕ ОБЪЕКТЫ**

### ПРИМЕР РАСЧЁТА

**КОЛИЧЕСТВЕННЫХ ХАРАКТЕРИСТИК ПОВЕРХНОСТНОГО  
СТОКА ДЛЯ ПРОЕКТИРОВАНИЯ СИСТЕМ СБОРА, ОЧИСТКИ  
И ОТВЕДЕНИЯ В ВОДНЫЙ ОБЪЕКТ**

# Спасибо за внимание

**Глотова Елена Вячеславовна**

Главный специалист

**25.11.2024**

