



АТОМЭНЕРГОПРОЕКТ  
РОСАТОМ

# Урок 14

## Формирование листов комплекта армирования

**ШКОЛА ПРОЕКТИРОВЩИКОВ**

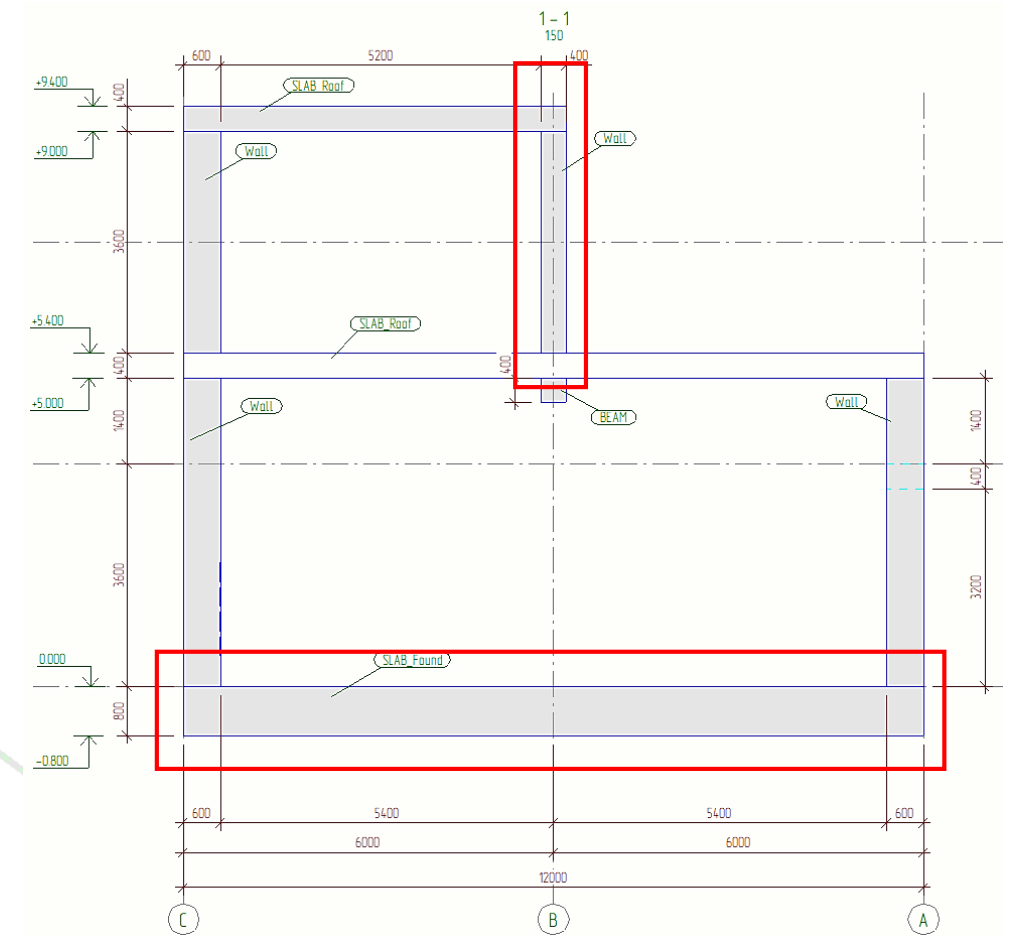
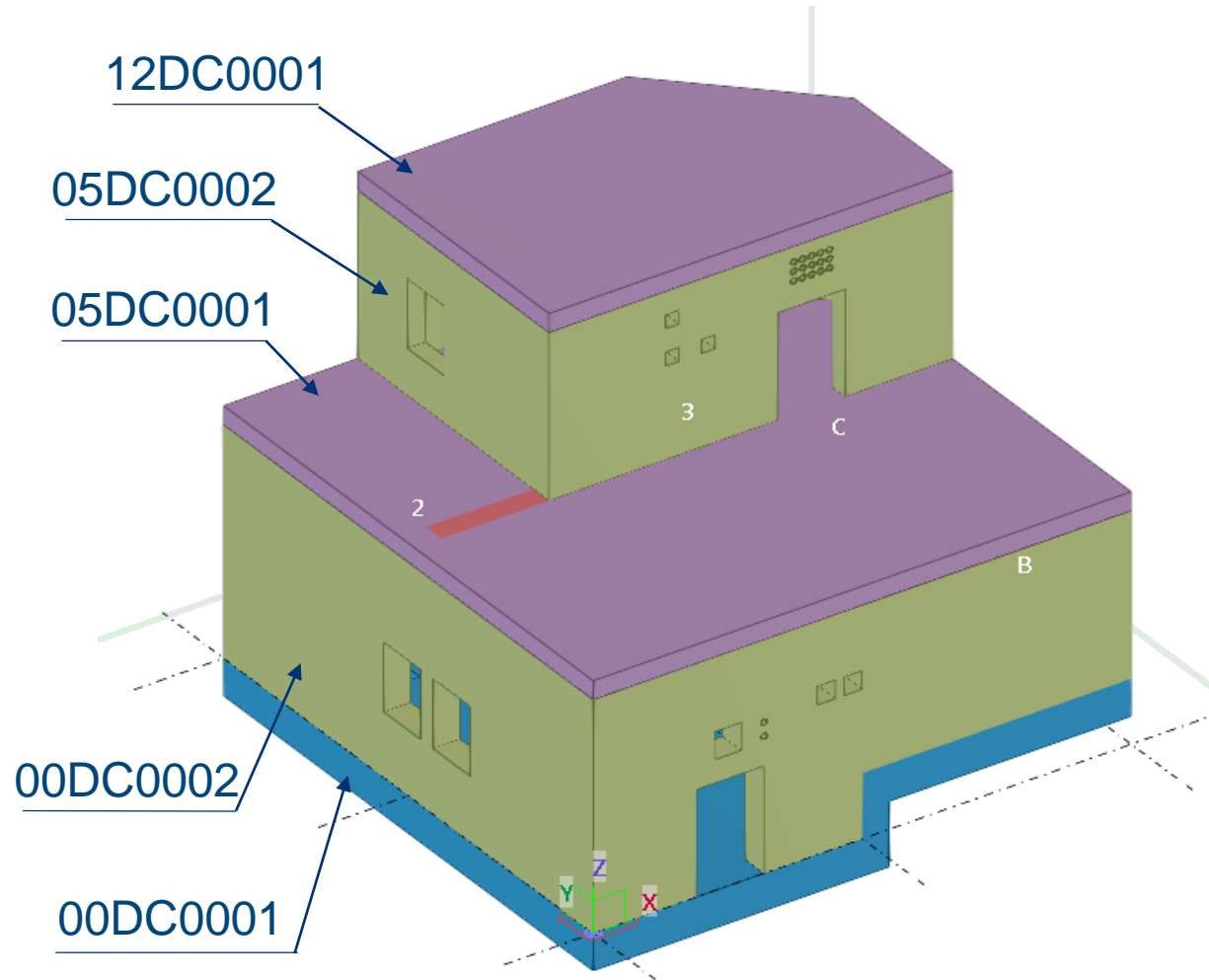
**Гусева Оксана Вячеславовна**  
Инженер-проектировщик 1-ой категории

**Захаров Никита Андреевич**  
Инженер-проектировщик 1-ой категории

# Общий вид здания



АТОМЭНЕРГОПРОЕКТ  
РОСАТОМ

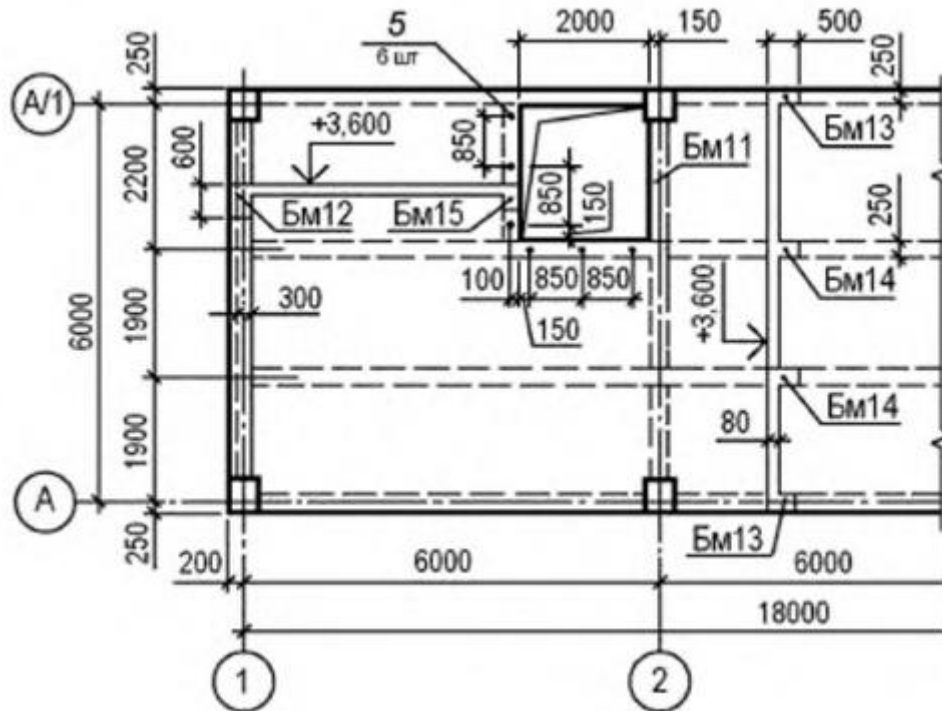


# Комплект чертежей стен:



- Схема расположения фрагментов стен
- Чертеж фрагмента × количество фрагментов
- Спецификация + ведомость деталей
- Ведомость расхода стали

# Правила фрагментации

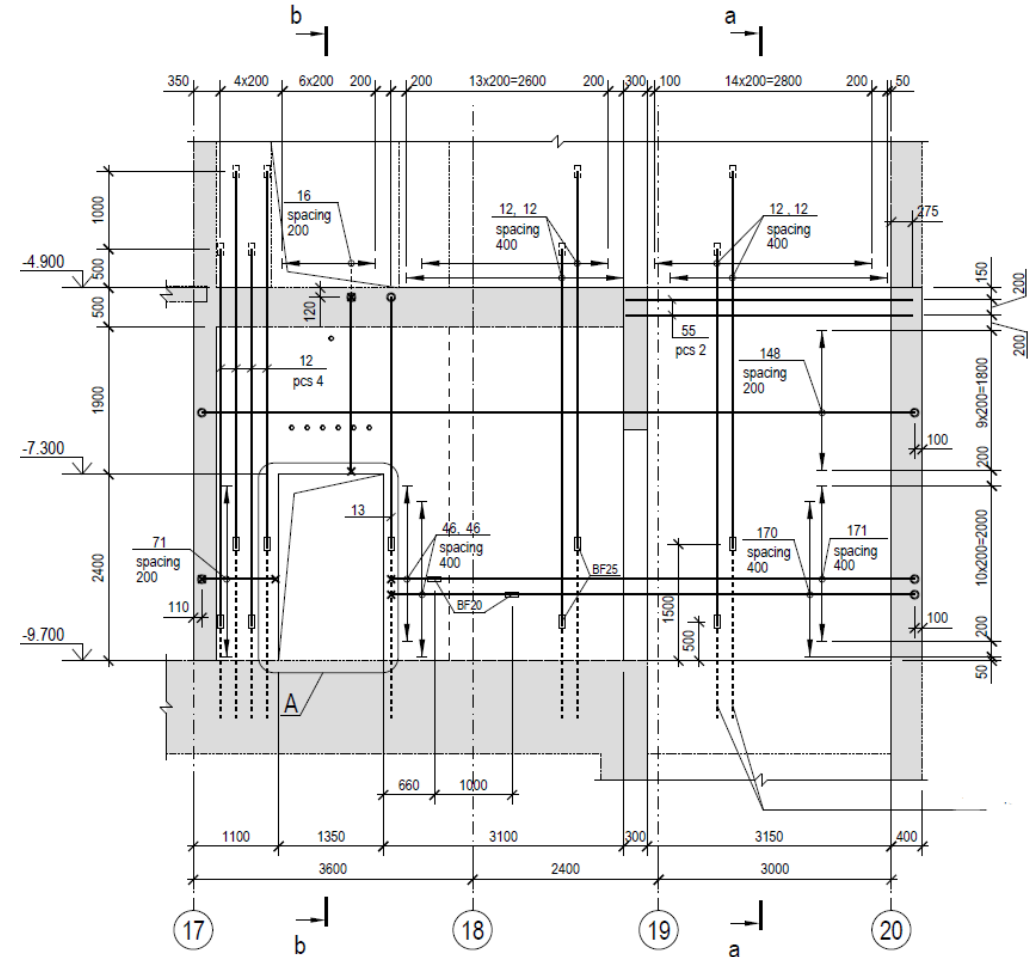
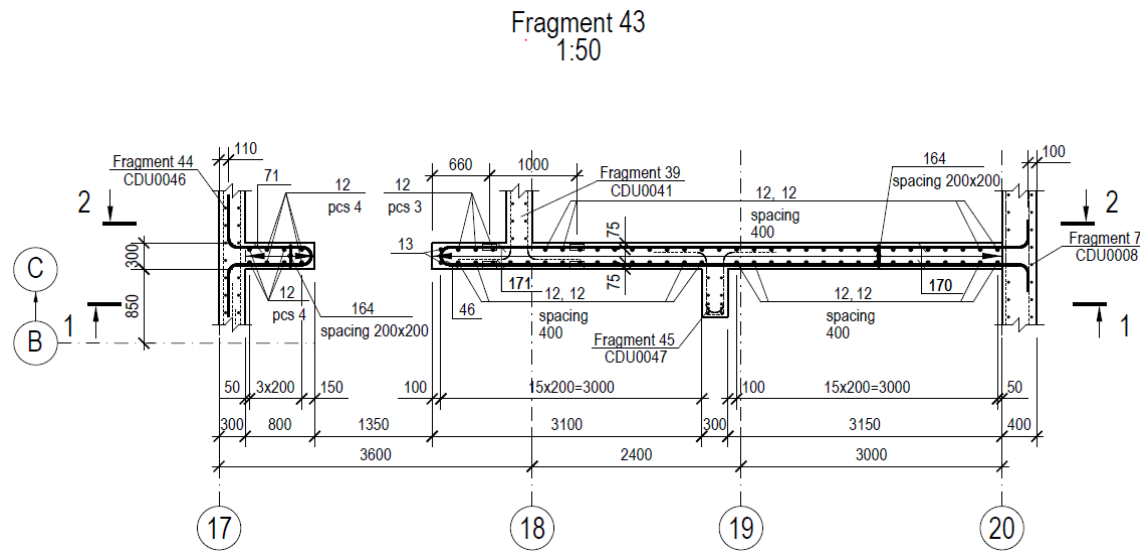


По ГОСТ 21.501 п. 6.4.4 если монолитная конструкция состоит из нескольких элементов (балок, плит и др.) на каждый из которых выполняют отдельные схемы армирования, то этим элементам присваивают номера позиций или марки, которые указывают на схеме расположения элементов монолитной конструкции в соответствии с рисунком

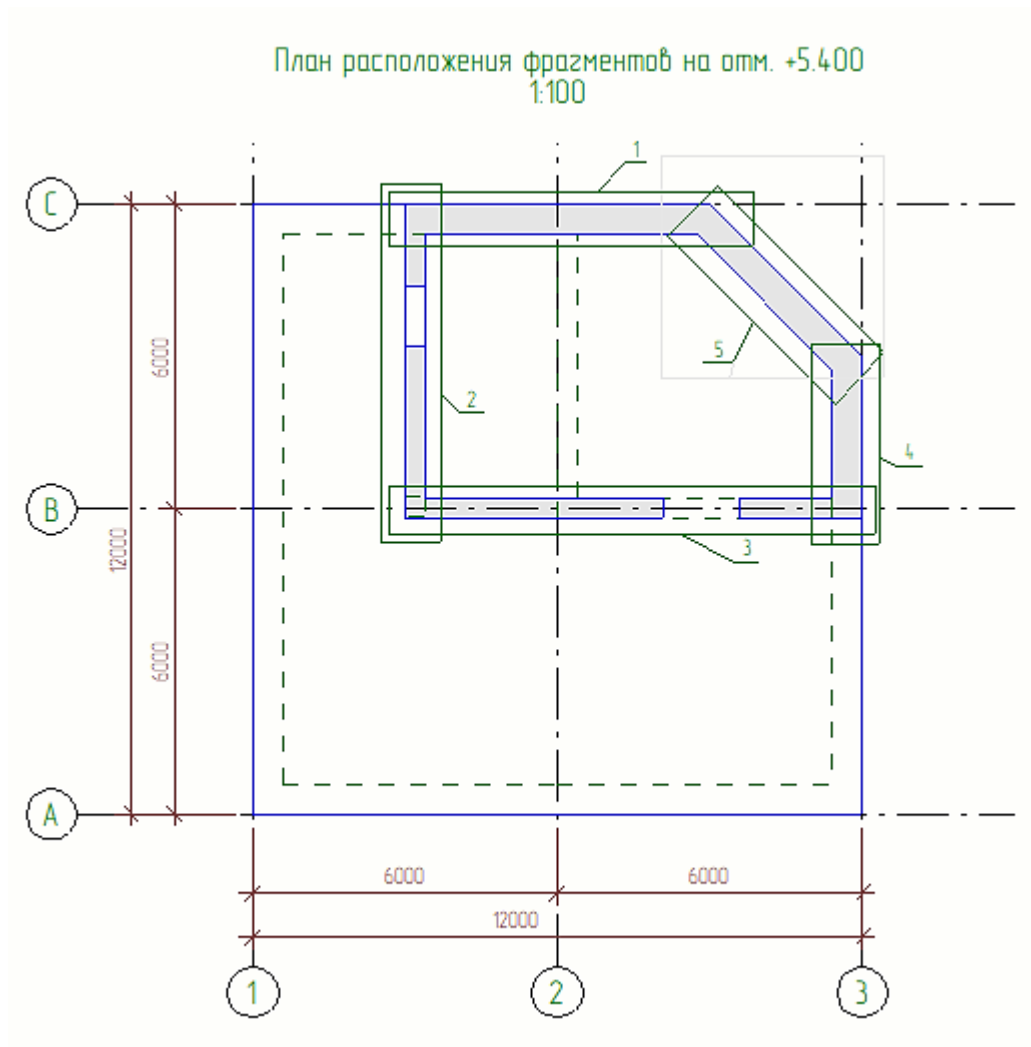
# Правила фрагментации



Разновидностью задания меток каждому элементу является фрагментация чертежа. Например, комплект стен разбивается на фрагменты. Таким образом, каждый лист армирования содержит часть общего плана в виде фрагмента стены и соответствующие разрезы



# Фрагментация

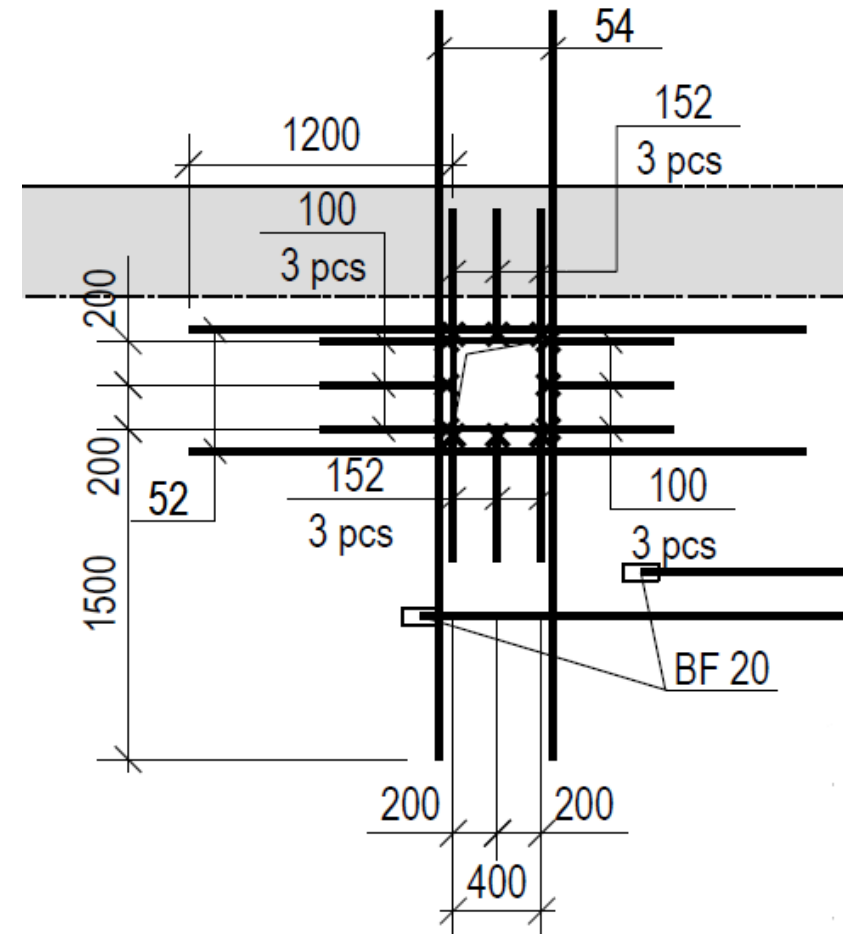


# Правила фрагментации

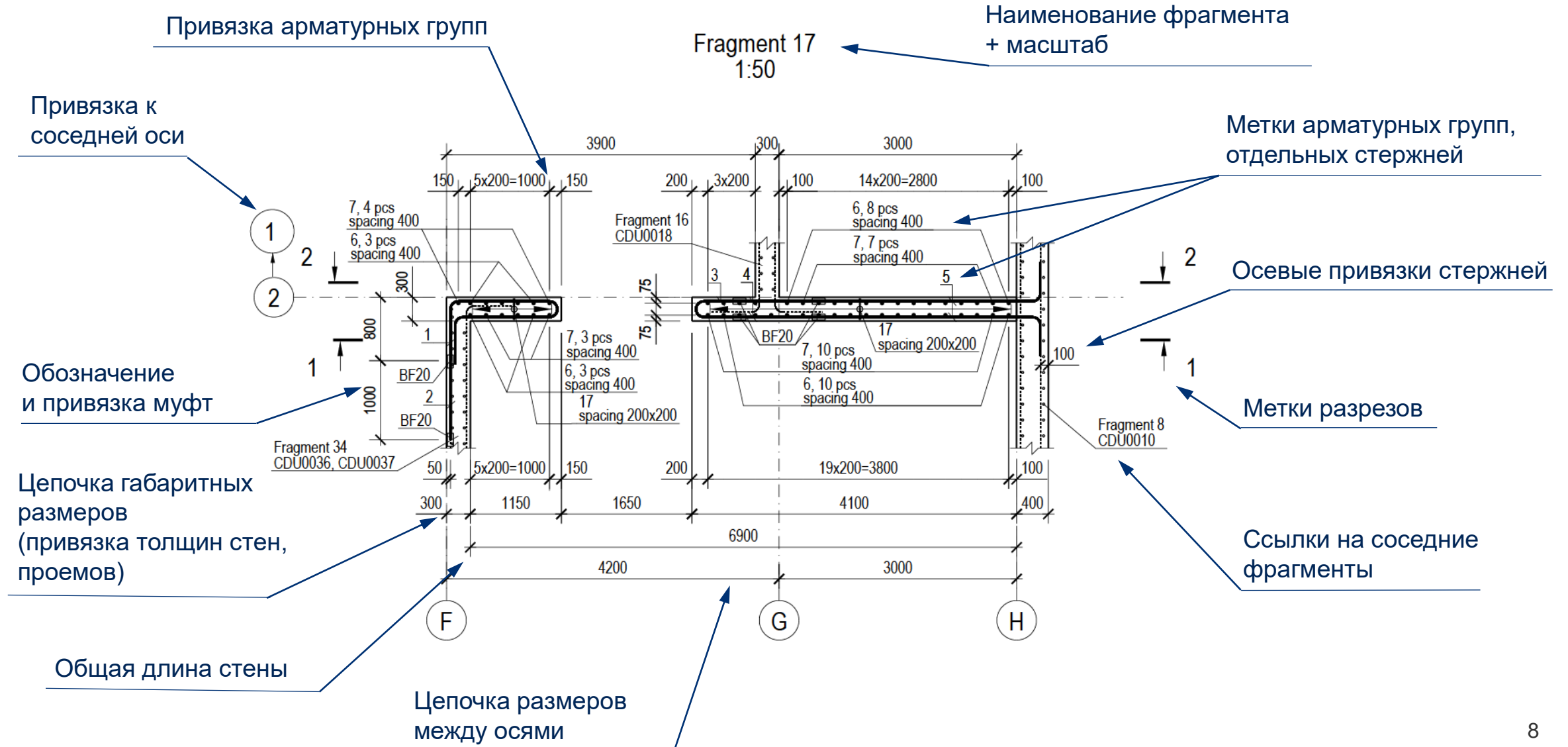


При оформлении обрамления проема часто принимают решение вынести его отдельным узлом, поскольку это «загромождает» чертёж и мешает его чтению

На чертеже показывают привязку всех позиций в двух направлениях, номера и количество позиций, а также длину нахлеста стержней



# Пример оформления. План фрагмента





# Пример оформления. Разрез 1-1



\*Фильтр арматуры: «Фон\_-\*\_стена» «Деталь\*»

1-1  
1:50

Метки местных  
разрезов

Осевые привязки

Граница  
проектирования

Привязка групп  
арматурных стержней

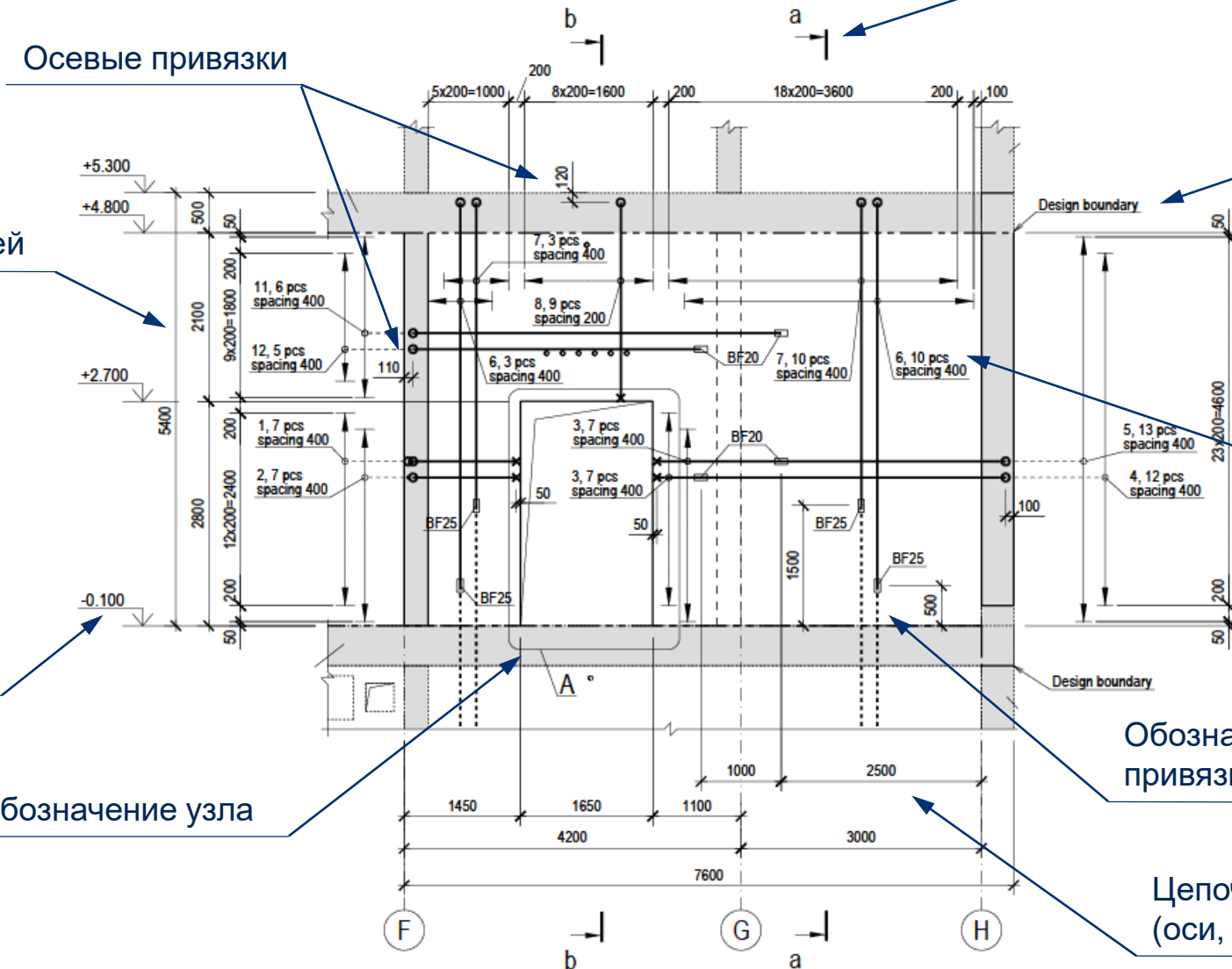
Метки групп стержней  
+диапазоны

Высотные отметки

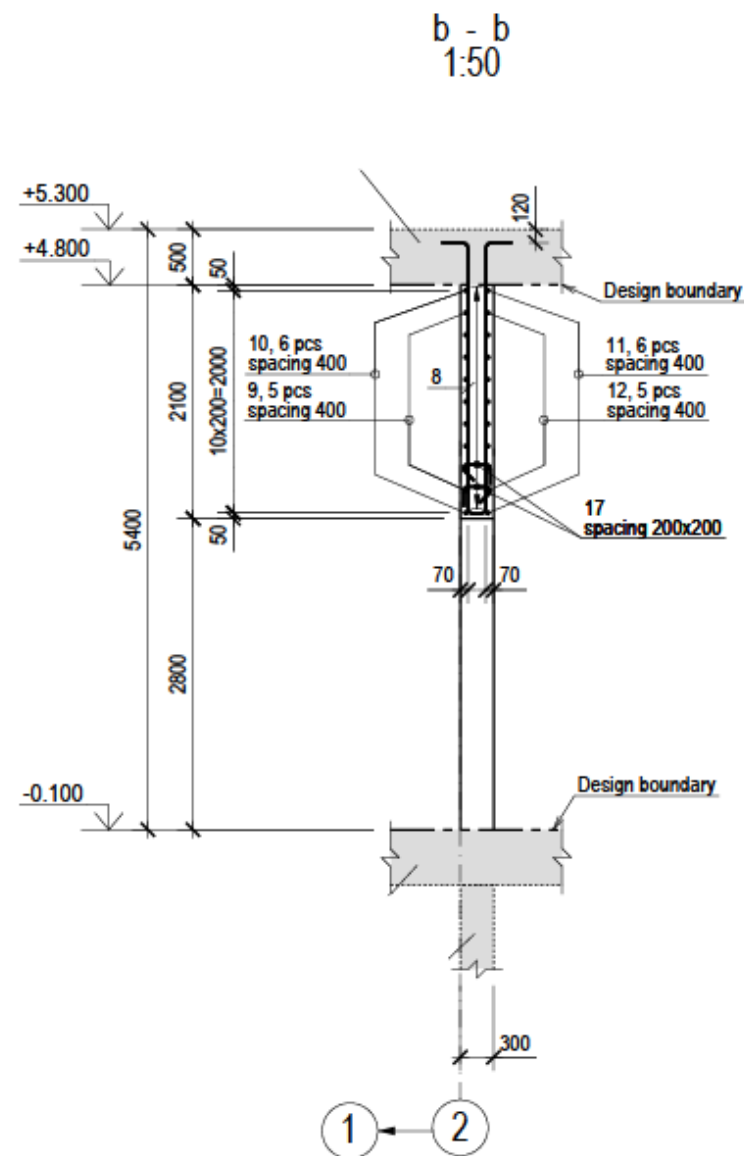
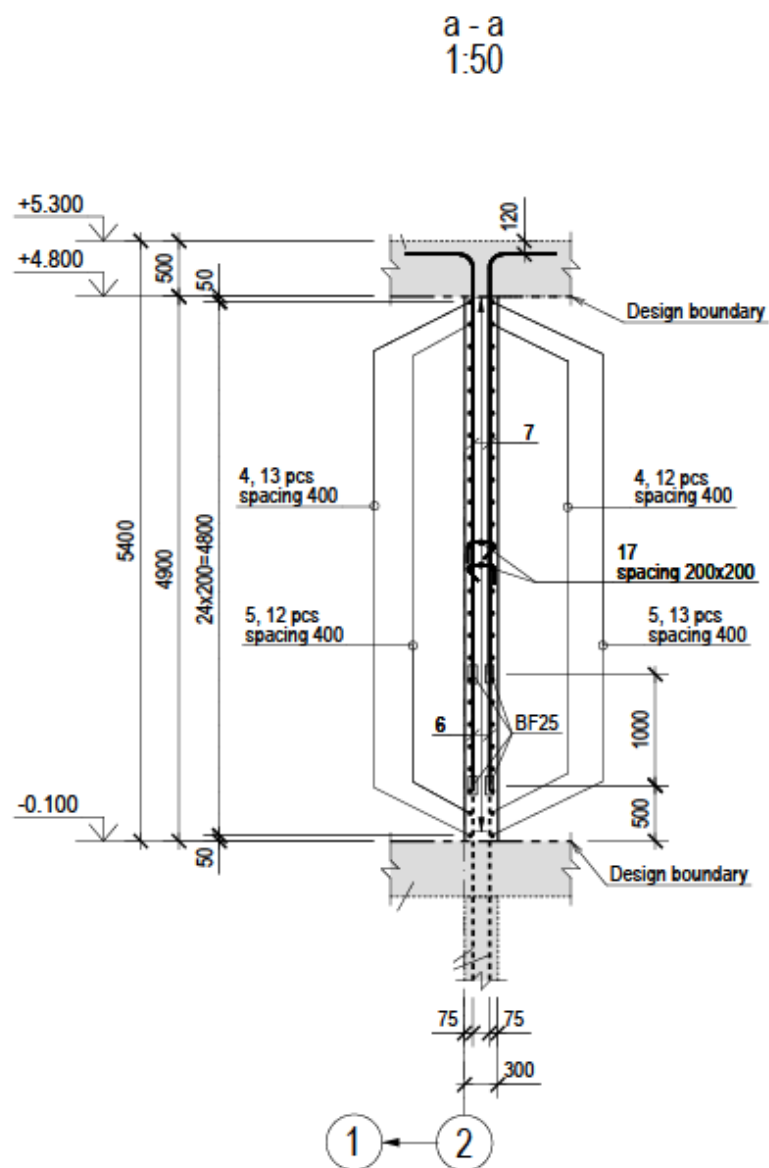
Обозначение узла

Обозначение и  
привязка муфт

Цепочки размеров  
(оси, габариты, муфты)



# Пример оформления. Сечения а-а, б-б



# Пример оформления. Узел А



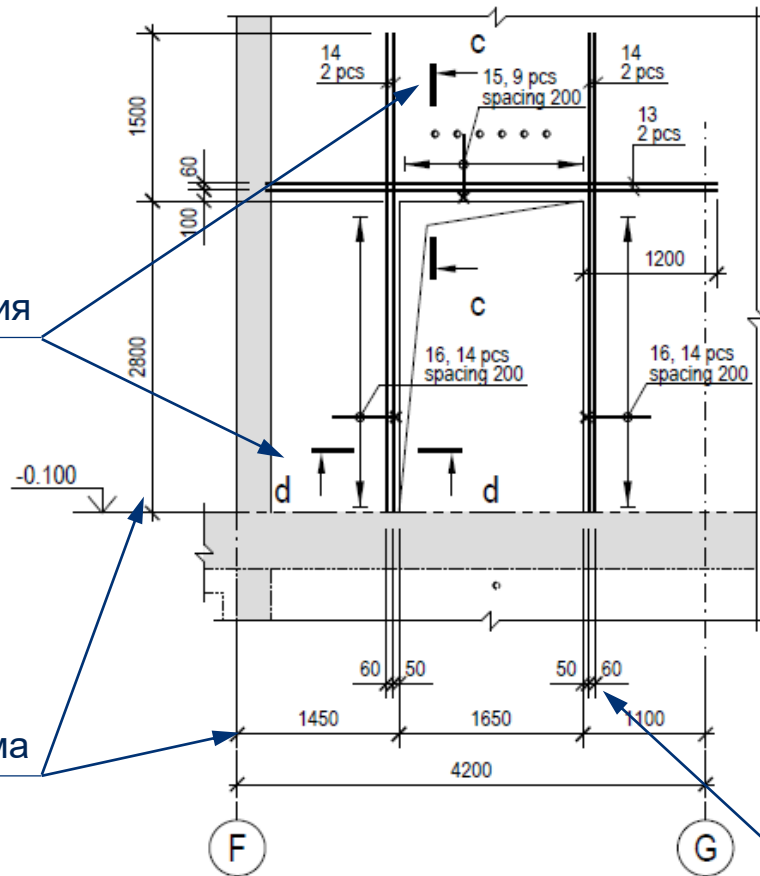
\*Фильтр арматуры: «Усиление\*»

Обозначение узла

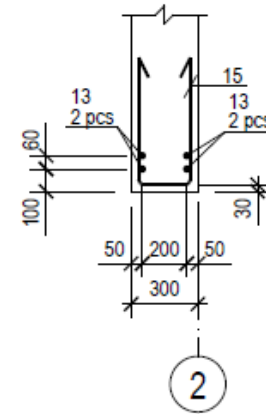
А  
1:50

Местные сечения

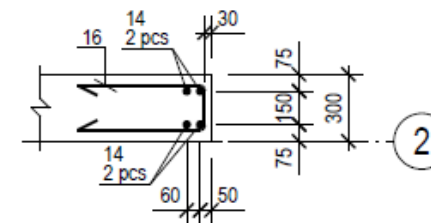
Габариты проема



С - С  
1:25



d - d  
1:25



Привязка стержней

# Спасибо за внимание

**Гусева Оксана Вячеславовна**

Инженер-проектировщик 1-ой категории

**Захаров Никита Андреевич**

Инженер-проектировщик 1-ой категории

**23.05.2024**

